

Aufmaßblatt Kunststofffenster

- ✓ Nutmittenlage
- ✓ Flügelfalzbreite
- ✓ Flügelfalzhöhe
- ✓ Falzluft
- ✓ Griffsitz
- ✓ Anschlagrichtung
- ✓ Dornmaß
- ✓ Flügelüberschlag:

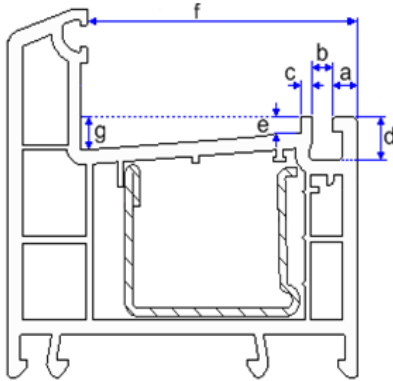
Kommission:

Telefon:

E-Mail:

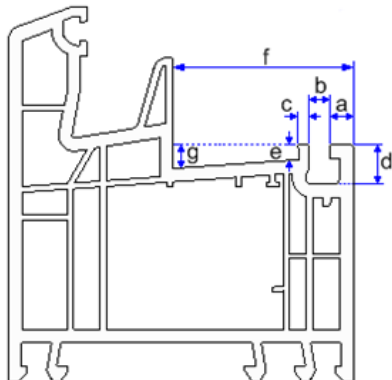
Profilgeometrie für Schließblech:

Anschlagdichtung



- ✓ a
- ✓ b
- ✓ c
- ✓ d
- ✓ e
- ✓ f
- ✓ g

Mitteldichtung



- ✓ a
- ✓ b
- ✓ c
- ✓ d
- ✓ e
- ✓ f
- ✓ g

Sonstige Bemerkungen und Hinweise:
